

Grupos de engrase para ACEITE

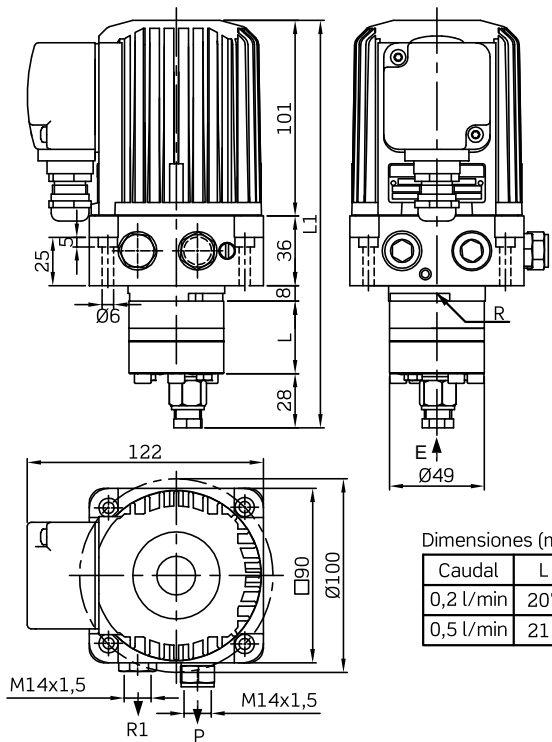
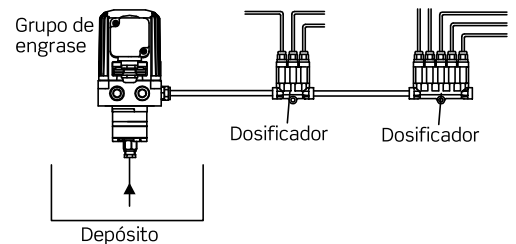
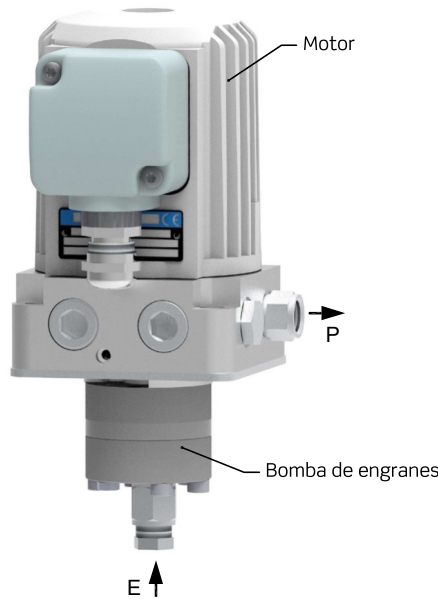
GE20/A
142.120.000

Sistema de línea simple

- Caudales: 0,2 - 0,5 l/min
- Sin depósito
- Motor 230/400V

Aplicación

Como grupo de funcionamiento intermitente para la alimentación de dosificadores volumétricos en instalaciones de línea simple.



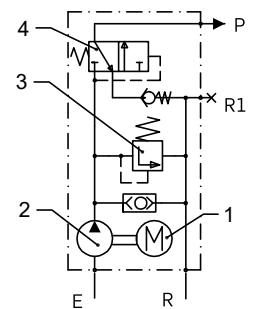
Dimensiones (mm)

Caudal	L	L1
0,2 l/min	207	34
0,5 l/min	211	38

- E = entrada de aspiración M14x1,5
(incluye racor interior y bicono para tubo Ø8)
- P = salida de presión (ver accesorios en página 3)
- R = retorno directo a depósito (montaje sobre depósito)
- R1 = retorno a distancia
(montaje separado de depósito).
En montaje sobre depósito R1 se suministra taponado.

Esquema hidráulico

- 1-Motor eléctrico
 - 2-Bomba de engranes
 - 3-Valv. limit. de presión
 - 4-Valvula descompresión
- E-Entrada aspiración
P-Salida de presión
R-Retorno directo a depósito
R1-Retorno a distancia



Características técnicas

Bomba de engranes

Lubricante.....Aceite mineral o sintético
Viscosidad 30 ÷ 1500 cSt
Caudal 0,1 - 0,2 - 0,5 l/min
Presión de trabajo 30 bar
Temperatura de trabajo..... +10°C ÷ +40°C

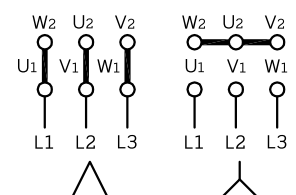
Motor eléctrico

Modo de servicio.....S3 20%
Tiempo máximo de marcha.....5 min
Máximo ciclos/hora.....20

230/400V

Frecuencia50.....60.....Hz
Voltaje..... Δ 207-254 Δ 249-305V
Y 360-440 Y 432-528V
Potencia..... 100 110W
Consumo..... Δ0,5/Y0,3 Δ0,5/Y0,3.....A
Conexiónado:

Prensaestopa
cable Ø5...Ø10 mm



Grupo sin depósito

GE20/A

142.120.000

GE20/A - X / X - X - X X

Posición de montaje	X	Caudal bomba	X	Accesorios para control en salida	X	Voltaje	X	Conexión motor	X
Sobre depósito	1	0,2 l/min	2	Sin	0	230/400V	3	Caja bornas con prensaestopa	3
Separado del depósito	2	0,5 l/min	5	Manómetro	1				
Horizontal bajo nivel	3			Manómetro y presostato	2				
				Presostato digital con display	3				

Indicaciones sobre la posición de montaje:

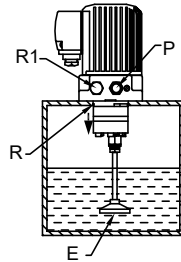
Se recomienda el montaje vertical con la bomba hacia abajo.

Se pueden montar sobre el depósito o separado del mismo.

En ambos casos hay que prever el retorno del caudal sobrante desde la válvula limitadora.

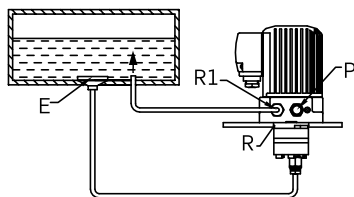
[1] Montaje sobre depósito

R1 se suministra taponado de manera que el aceite sobrante retorna por R directamente al depósito.



[2] Montaje separado del depósito

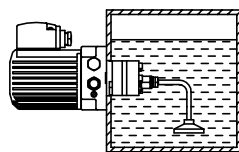
- R se suministra taponado
- Conectar R1 con el depósito para el retorno
- Conectar E con el depósito para la aspiración



[3] Montaje horizontal

Procurar que el nivel de aceite no cubra la bomba.

El montaje bajo nivel de aceite requiere de un sellado especial para asegurar la estanqueidad del grupo.



Consultarnos cuando se les de de este caso.

Accesorios para control en salida

[0] Salida libre
Salida M14x1,5



[1] Con manómetro
Salida G1/4



[2] Con manómetro y presostato
Salida M14x1,5



[3] Presostato digital con display.
Salida tubo Ø8



Conexión motor

[3] Motor 230/400V prensaestopa cable Ø5...10 mm



Grupo de engrase para ACEITE con depósito de 2 litros

GE21/A

142.050.000

GE21 / A-1 / X X X 2 - X - X - X X

Material depósito	X	Vigilancia de nivel	X	Conector nivel	X	Caudal bomba	X	Accesorios para control en salida	X	Voltaje	X	Conexión motor	X
Plástico transparente	4	Sin	0	Sin	0	0,1 l/min	1	Sin	0	230/400V	3	Caja bornas con prensaestopa	3
Nylon	6	Nivel mínimo	5	DIN	1			Manómetro	1				
				M12x1	2			Manómetro y presostato	2				
								Presostato digital con display	3				

Tipo conector nivel

[1]
DIN43650-A



[2]
M12x1



Accesorios para control en salida

[0]
Salida libre
Salida M14x1,5



[1]
Con manómetro
Salida G1/4



[2]
Con manómetro y presostato
Salida M14x1,5



[3]
Presostato digital con display.
Salida tubo Ø8



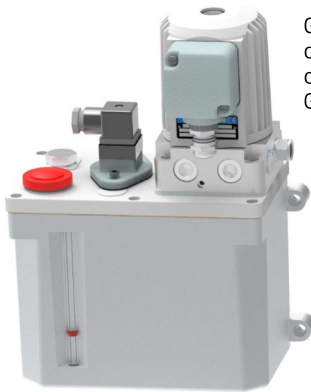
Conexión motor

[3]
Motor 230/400V
prensaestopa
cable Ø5...10 mm

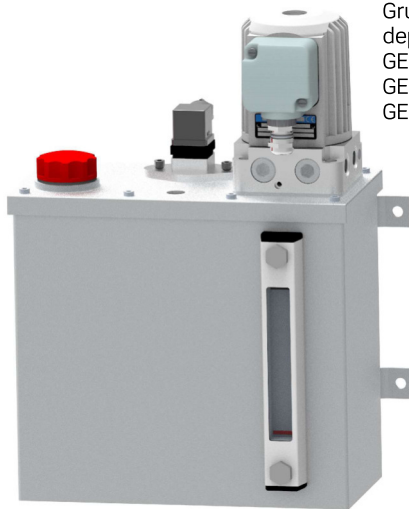




Grupos con depósitos de plástico
GE21/B (3 litros)
GE21/C (6 litros)
GE21/H (4 litros)



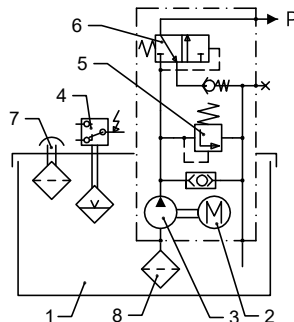
Grupo con depósito de aluminio
GE22/B (3 litros)



Grupos con depósitos metálicos
GE23/C (6 litros)
GE23/D (10 litros)
GE23/E (16 litros)

Esquema hidráulico

- 1-Depósito
- 2-Motor eléctrico
- 3-Bomba de engranes
- 4-Interruptor de nivel
- 5-Valv. limit. de presión
- 6-Valvula descompresión
- 7-Sistema de llenado
- 8-Filtro de aspiración
- P-Salida de presión



Grupos de engrase para ACEITE

GE21

GE22

GE23

Sistema de línea simple

142.050.000

Aplicación

Como grupo de funcionamiento intermitente para la alimentación de dosificadores volumétricos en instalaciones de línea simple.

Características técnicas

Bomba de engranes

Lubricante.....Aceite mineral o sintético
Viscosidad 30 ÷ 1500 cSt
Caudal 0,2-0,5 l/min
Presión de trabajo 30 bar
Temperatura de trabajo..... +10°C ÷ +40°C

Motor eléctrico

Modo de servicio.....S3 20%
Tiempo máximo de marcha.....5 min
Máximo ciclos/hora.....20

230/400V

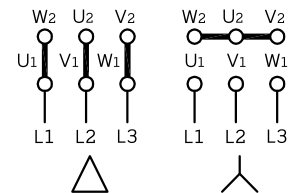
Frecuencia50.....60.....Hz
Voltaje.....Δ 207-254 Δ 249-305V
Y 360-440 Y 432-528V

Potencia..... 100 110W

Consumo..... Δ0,5/Y0,3 Δ0,5/Y0,3.....A

Conexión:

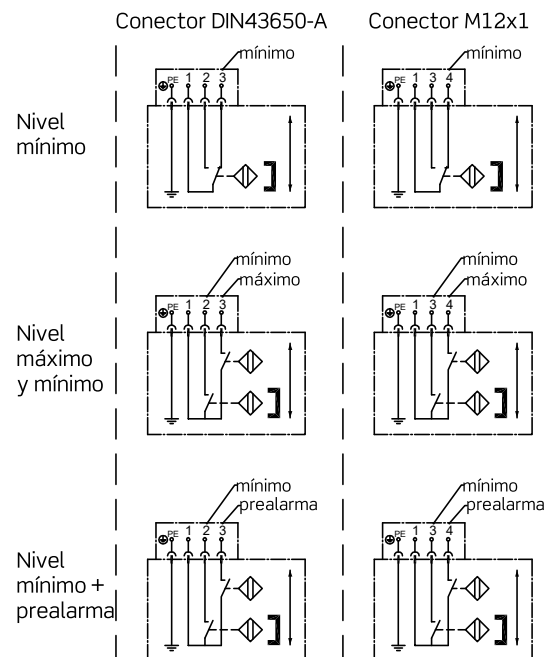
Prensaestopa
cable Ø5...Ø10 mm



Interruptor de nivel eléctrico

Función.....ver esquemas
Tipo de contactoReed
Voltaje máximo conmutación..... 230 VUC
Consumo máximo conmutación.....max. 0,5 A
Potencia máxima.....max. 30 W

Conexión nivel:

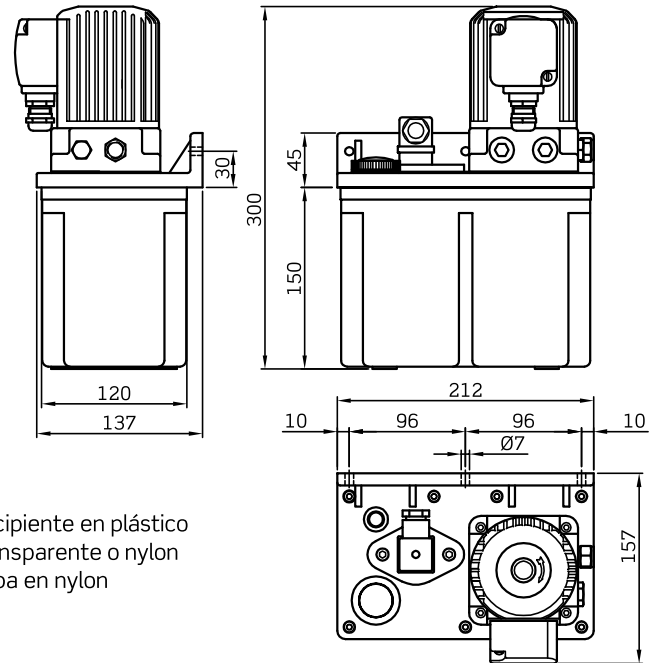
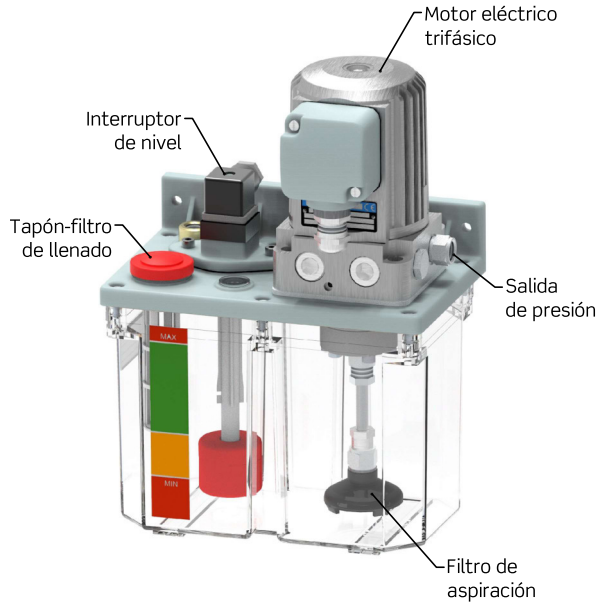


Grupos de engrase para aceite
 Sistema de línea simple

-Depósito de 3 litros-

GE21/B

142.050.000

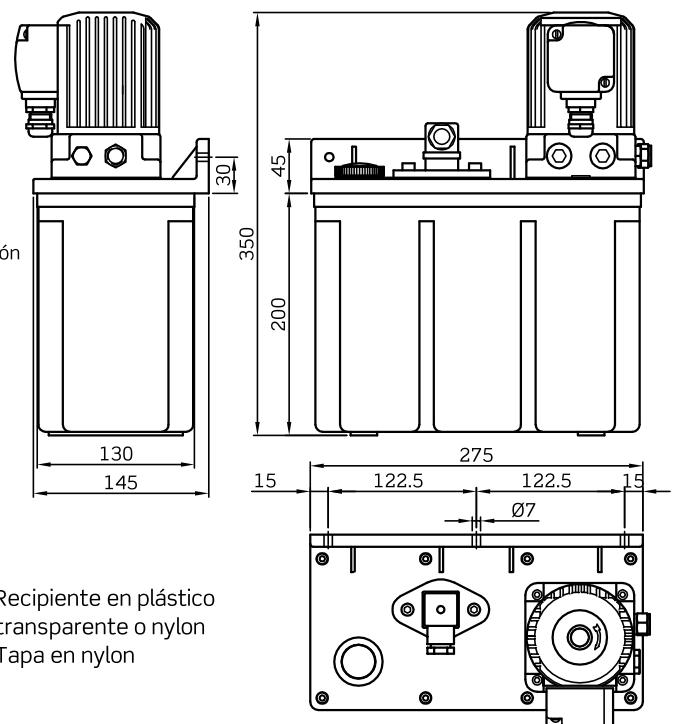
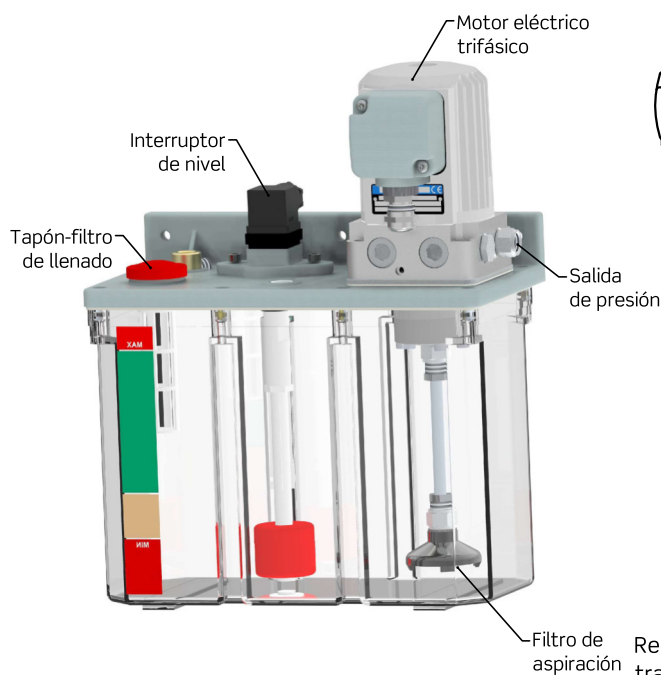


Recipiente en plástico transparente o nylon
 Tapa en nylon

-Depósito de 6 litros-

GE21/C

142.055.000



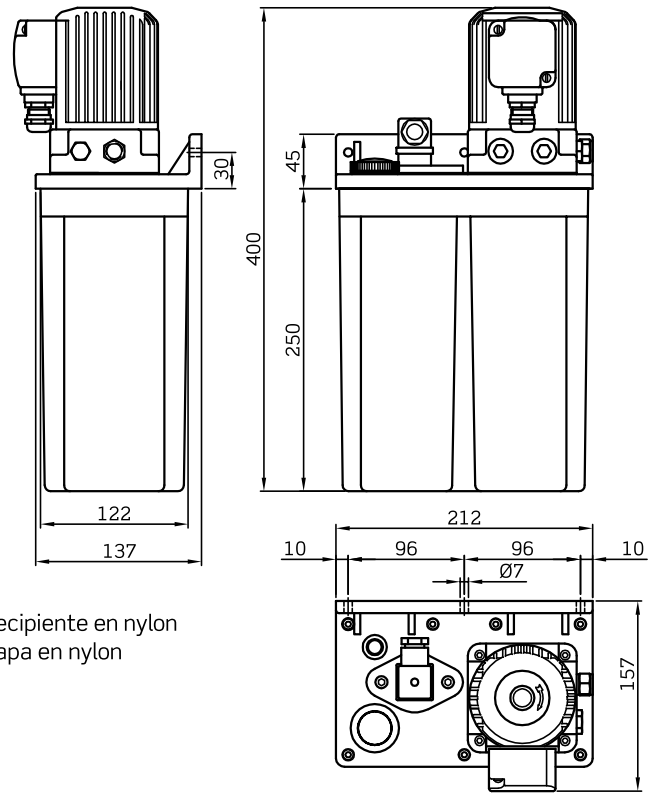
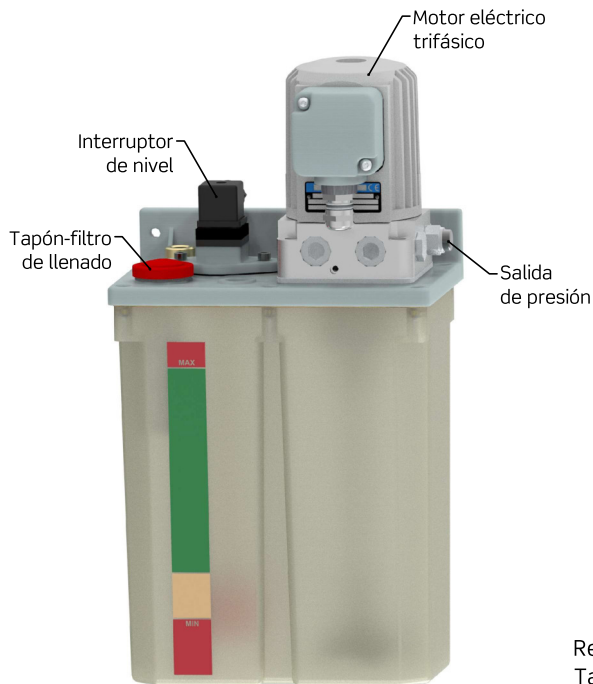
Recipiente en plástico transparente o nylon
 Tapa en nylon

Grupos de engrase para aceite
 Sistema de línea simple

-Depósito de 4 litros-

GE21/H

142.055.000

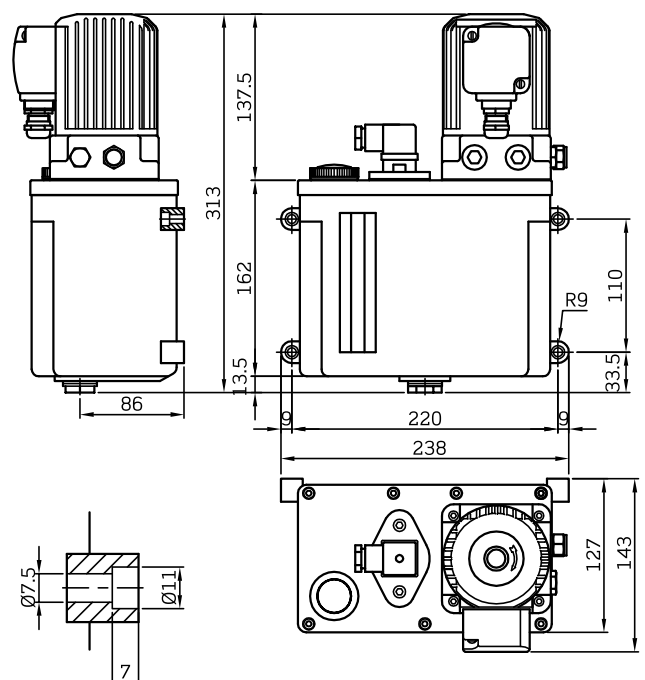
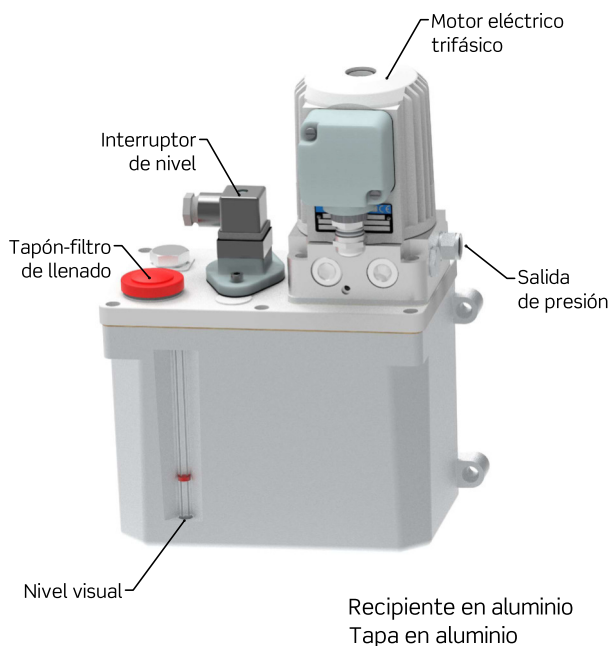


Recipiente en nylon
 Tapa en nylon

-Depósito de 3 litros-

GE22/B

142.070.000



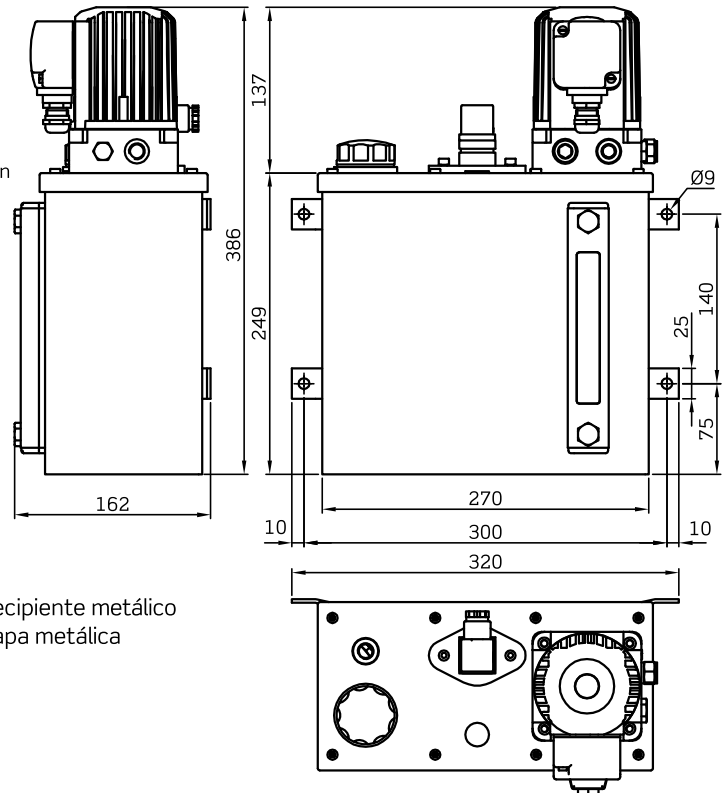
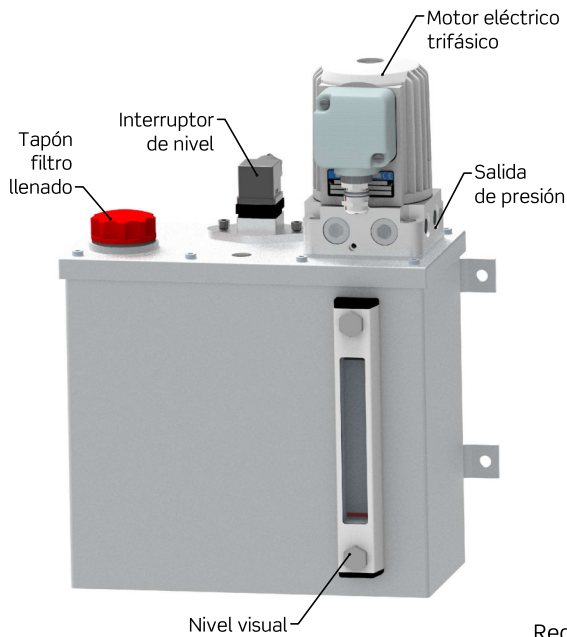
Recipiente en aluminio
 Tapa en aluminio

Grupos de engrase para aceite
 Sistema de línea simple

-Depósito de 6 litros-

GE23/C

142.080.000

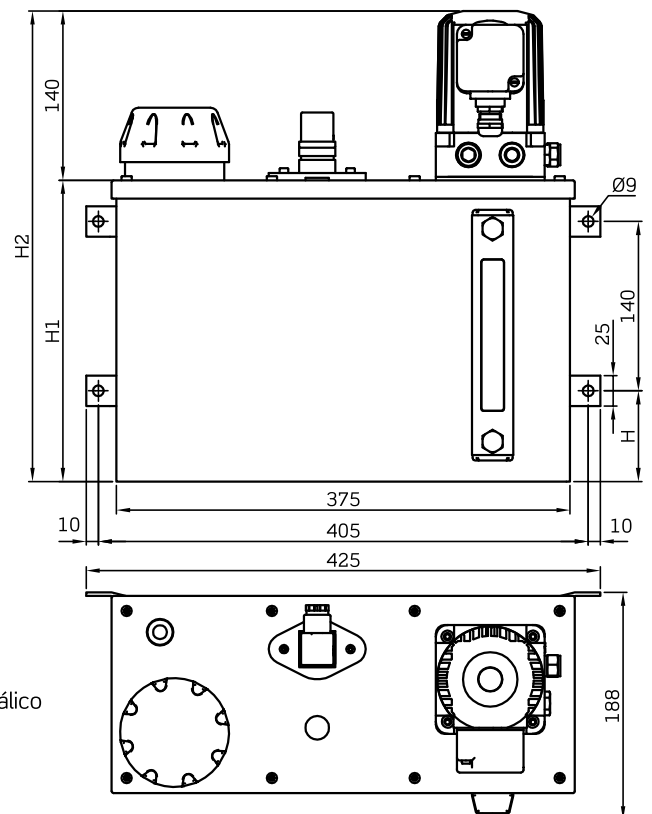


Recipiente metálico
 Tapa metálica

-Depósitos de 10 y 16 litros-

GE23/D GE23/E

10L metal 16l metal
 142.085.000 142.090.000



Recipiente metálico
 Tapa metálica

Dimensiones (mm)

Capacidad	H	H1	H2
10 litros	75	249	389
16 litros	155	329	469

Grupo de engrase para ACEITE con depósitos de 3-4-6-10-16 litros

GE21 - GE22 - GE23

142.050.000

X / X - 1 / X X X X - X - X - X X

Modelo	Capac. dep.	X	Material depósito	X	Vigilancia de nivel	X	Conector nivel	X	Sistema llenado	X	Caudal bomba	X	Accesorios control salida	X	Voltaje	X	Conexión motor	X
GE21	3L	B	Plástico transp.	4	Sin	0	Sin	0	Tapón con filtro	2	0,2 l/min	2	Sin	0	230/400V	3	Caja de bornas con prensaestopa	3
	6L	C	Nylon	6	Mínimo	5	DIN	1	Racor recto Ø10	3	0,5 l/min	5	Manómetro	1				
	4L	H	Nylon	6	Máximo -mínimo	6	M12x1	2	Enchufe rápido	4			Manómetro y presostato	2				
GE22	3L	B	Aluminio	3	Mínimo + prealarma	7							Presostato digital con display	3				
GE23	6L	C	Metal	5														
	10L	D	Aisi	7														
	16L	E																

Conector nivel

[1]
DIN43650-A



[2]
M12x1



Sistema de llenado

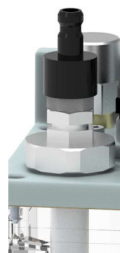
[2]
Tapón con filtro



[3]
Racor recto Ø10
(incluye tubo bajante y purga de aire)



[4]
Enchufe rápido
(incluye tubo bajante y purga de aire)



Accesorios para control en salida

[0]
Salida libre
Salida M14x1,5



[1]
Con manómetro
Salida G1/4



[2]
Con manómetro y presostato
Salida M14x1,5



[3]
Presostato digital con display.
Salida tubo Ø8



Conexión motor

[3]
Motor 230/400V
con caja de bornas y prensaestopa para cable Ø5...10 mm



Grupos de engrase para ACEITE

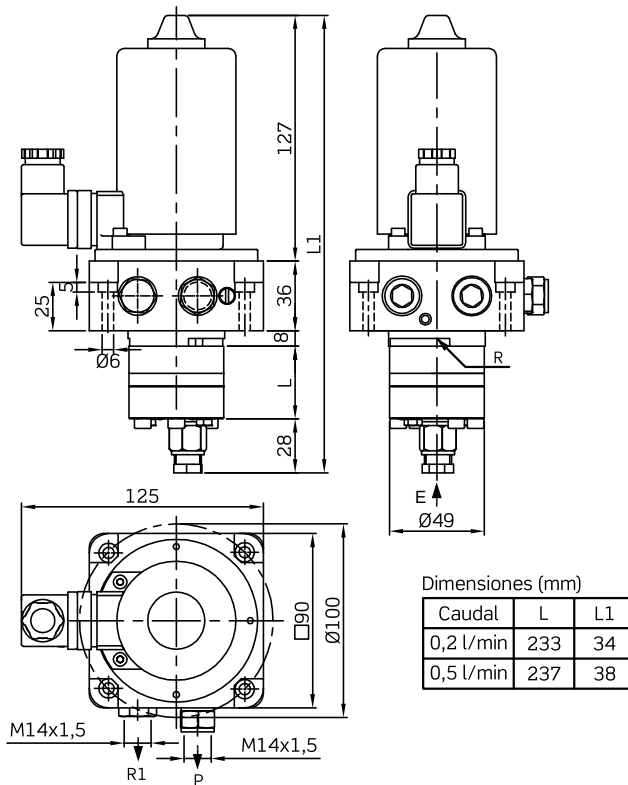
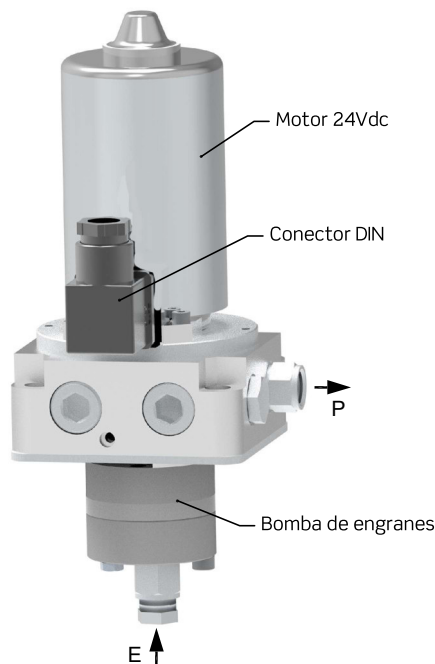
GE20/A
142.120.000

Sistema de línea simple

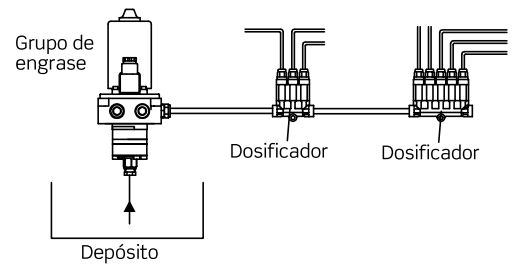
- Caudales: 0,2 - 0,5 l/min
- Sin depósito
- Motor 24VDC
- Conector motor opcional DIN / M12x1

Aplicación

Como grupo de funcionamiento intermitente para la alimentación de dosificadores volumétricos en instalaciones de línea simple.

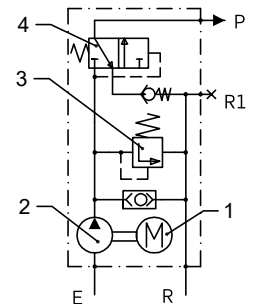


- E = entrada de aspiración M14x1,5 (incluye racor interior y bicono para tubo Ø8)
P = salida de presión (ver accesorios en página 3)
R = retorno directo a depósito (montaje sobre depósito)
R1 = retorno a distancia (montaje separado de depósito).
En montaje sobre depósito R1 se suministra taponado.



Esquema hidráulico

- 1-Motor eléctrico
2-Bomba de engranes
3-Valv. limit. de presión
4-Valvula descompresión
E-Entrada aspiración
P-Salida de presión
R-Retorno directo a depósito
R1-Retorno a distancia



Características técnicas

Bomba de engranes

Lubricante.....Aceite mineral o sintético
Viscosidad 30 ÷ 1500 cSt
Caudal 0,1 - 0,2 - 0,5 l/min
Presión de trabajo 30 bar
Temperatura de trabajo..... +10°C ÷ +40°C

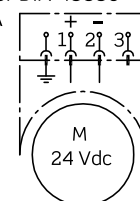
Motor eléctrico

Voltaje..... 24VDC
Potencia..... 55W
Consumo..... 2,5A (±20%)
Modo de servicio..... S3 20%
Tiempo máximo de marcha..... 5 min
Máximo ciclos/hora..... 20

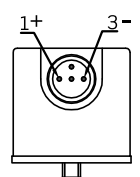
Conexionado:

Conector DIN 43650

Forma A



Conector M12x1



Grupo sin depósito

GE20/A

142.120.000

GE20/A - X / X - X - X X

Posición de montaje	X	Caudal bomba	X	Accesorios para control en salida	X	Voltaje	X	Conexión motor	X
Sobre depósito	1	0,2 l/min	2	Sin	0	24VDC	0	Conector DIN	1
Separado del depósito	2	0,5 l/min	5	Manómetro	1			Conector M12x1	2
Horizontal bajo nivel	3			Manómetro y presostato	2				
				Presostato digital con display	3				

Indicaciones sobre la posición de montaje:

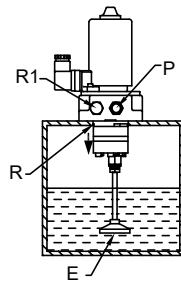
Se recomienda el montaje vertical con la bomba hacia abajo.

Se pueden montar sobre el depósito o separado del mismo.

En ambos casos hay que prever el retorno del caudal sobrante desde la válvula limitadora.

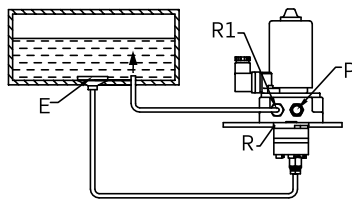
[1] Montaje sobre depósito

R1 se suministra taponado de manera que el aceite sobrante retorna por R directamente al depósito.



[2] Montaje separado del depósito

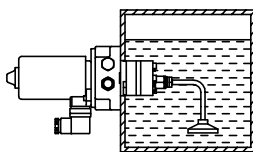
- R se suministra taponado
- Conectar R1 con el depósito para el retorno
- Conectar E con el depósito para la aspiración



[3] Montaje horizontal

Procurar que el nivel de aceite no cubra la bomba.

El montaje bajo nivel de aceite requiere de un sellado especial para asegurar la estanqueidad del grupo.



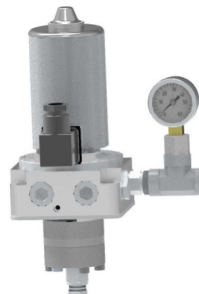
Consultarnos cuando se les de este caso.

Accesorios para control en salida

[0] Salida libre
Salida M14x1,5



[1] Con manómetro
Salida G1/4



[2] Con manómetro y presostato
Salida M14x1,5



[3] Presostato digital con display.
Salida tubo Ø8



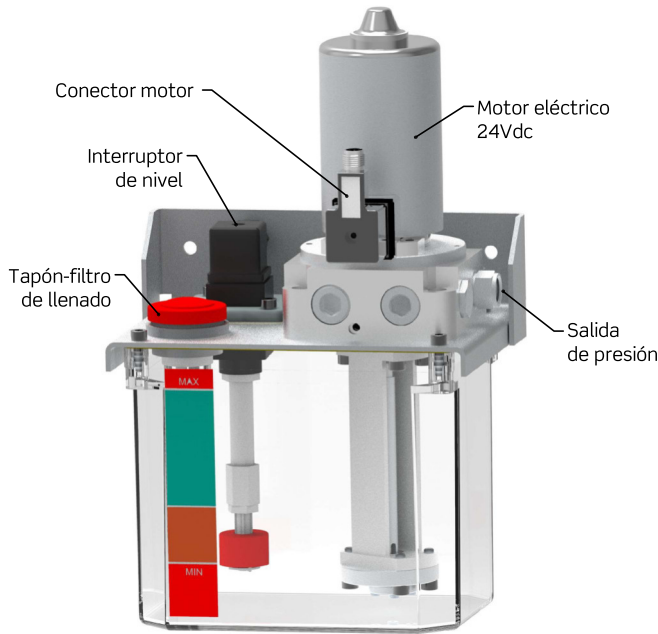
Conexión motor

[1] Conector DIN43650-A



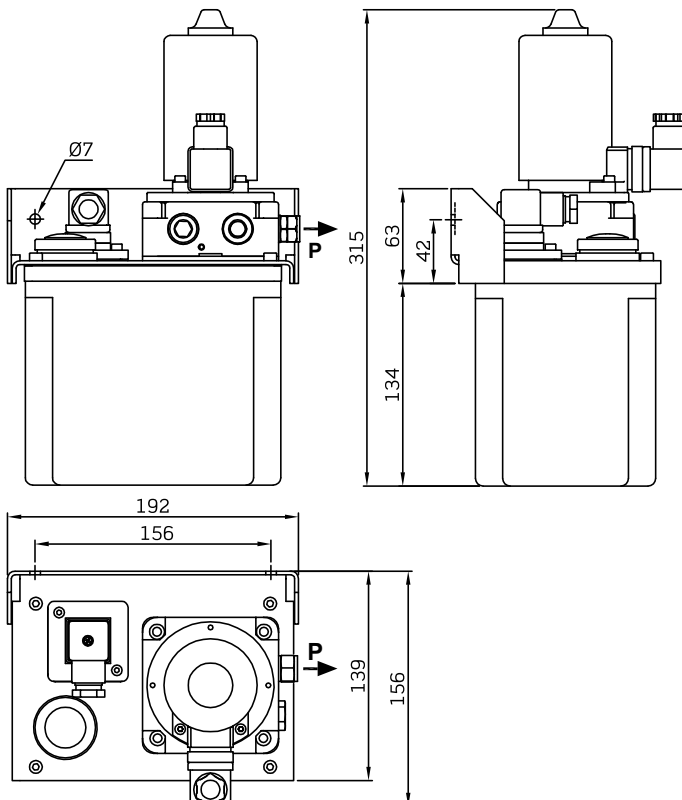
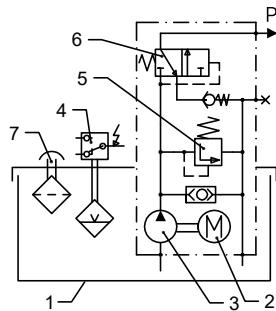
[2] Conector M12x1





Esquema hidráulico

- 1-Depósito
- 2-Motor eléctrico
- 3-Bomba de engranes
- 4-Interruptor de nivel
- 5-Valv. limit. presión
- 6-Valv. descompresión
- 7-Tapón-filtro de llenado
- P-Salida de presión



Grupos de engrase para ACEITE GE21/A 142.050.000

Sistema de línea simple

- Caudal: 0,1 l/min
- Depósito de 2 litros transparente o nylon
- Motor 24VDC
- Conector motor opcional DIN / M12x1

Aplicación

Como grupo de funcionamiento intermitente para la alimentación de dosificadores volumétricos en instalaciones de línea simple.

Características técnicas

Bomba de engranes

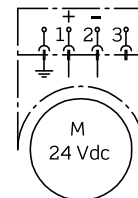
Lubricante.....Aceite mineral o sintético
Viscosidad 30 ÷ 1500 cSt
Caudal 0,1 l/min
Presión de trabajo 30 bar
Temperatura de trabajo..... +10°C ÷ +40°C

Motor eléctrico

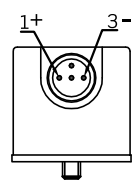
Voltaje..... 24VDC
Potencia..... 55W
Consumo..... 2,5A (±20%)
Modo de servicio..... S3 20%
Tiempo máximo de marcha..... 5 min
Máximo ciclos/hora..... 20

Conexión motor:

Conector DIN 43650-A



Conector M12x1



Interruptor de nivel eléctrico

Función..... Nivel mínimo
Tipo de contacto Reed
Voltaje máximo conmutación..... 230 VUC
Consumo máximo conmutación..... max. 0,5 A
Potencia máxima..... max. 30 W
Invertiendo la posición del flotador sobre el tubo-guía se modifica el tipo de contacto: de abierto a cerrado, y viceversa.

Esquinas redondeadas hacia arriba: contacto NA

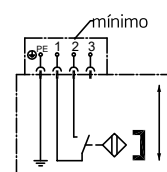


Esquinas redondeadas hacia abajo: contacto NC

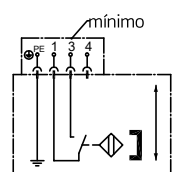


Conexión nivel:

Conector DIN43650-A



Conector M12x1



Materiales

Tapa..... acero con tratamiento anticorrosivo
Recipiente opcional transparente o nylon

Grupo de engrase para ACEITE con depósito de 2 litros

GE21/A

142.050.000

GE21 / A-1 / X X X 2 - X - X - X X

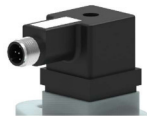
Material depósito	X	Vigilancia de nivel	X	Conector nivel	X	Caudal bomba	X	Accesorios para control en salida	X	Voltaje	X	Conexión motor	X
Plástico transparente	4	Sin	0	Sin	0	0,1 l/min	1	Sin	0	24VDC	0	Conector DIN	1
Nylon	6	Nivel mínimo	5	DIN	1			Manómetro	1			Conector M12x1	2
				M12x1	2			Manómetro y presostato	2				
								Presostato digital con display	3				

Tipo conector nivel

[1]
DIN43650-A



[2]
M12x1



Accesorios para control en salida

[0]
Salida libre
Salida M14x1,5



[1]
Con manómetro
Salida G1/4



[2]
Con manómetro
y presostato
Salida M14x1,5



[3]
Presostato
digital
con display.
Salida tubo Ø8



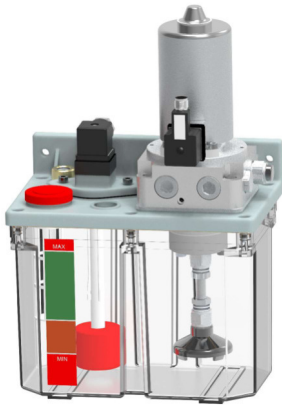
Conexión motor

[1]
Conector
DIN43650-A



[2]
Conector M12x1

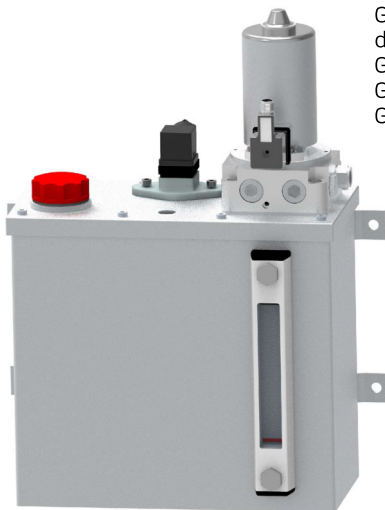




Grupos con depósitos de plástico
GE21/B (3 litros)
GE21/C (6 litros)
GE21/H (4 litros)



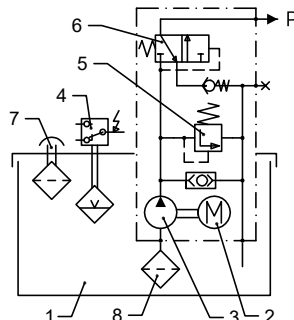
Grupo con depósito de aluminio
GE22/B (3 litros)



Grupos con depósitos metálicos
GE23/C (6 litros)
GE23/D (10 litros)
GE23/E (16 litros)

Esquema hidráulico

- 1-Depósito
- 2-Motor eléctrico
- 3-Bomba de engranes
- 4-Interruptor de nivel
- 5-Valv. limit. de presión
- 6-Valvula descompresión
- 7-Sistema de llenado
- 8-Filtro de aspiración
- P-Salida de presión



Grupos de engrase para ACEITE

GE21

GE22

GE23

Sistema de línea simple

142.050.000

Aplicación

Como grupo de funcionamiento intermitente para la alimentación de dosificadores volumétricos en instalaciones de línea simple.

Características técnicas

Bomba de engranes

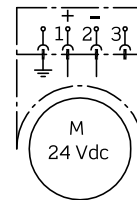
Lubricante.....Aceite mineral o sintético
Viscosidad30 ÷ 1500 cSt
Caudal 0,2-0,5 l/min
Presion de trabajo 30 bar
Temperatura de trabajo..... +10°C ÷ +40°C

Motor eléctrico

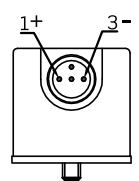
Voltaje..... 24VDC
Potencia..... 55W
Consumo..... 2,5A (±20%)
Modo de servicio..... S3 20%
Tiempo máximo de marcha..... 5 min
Máximo ciclos/hora..... 20

Conexionado motor:

Conector DIN 43650-A



Conector M12x1



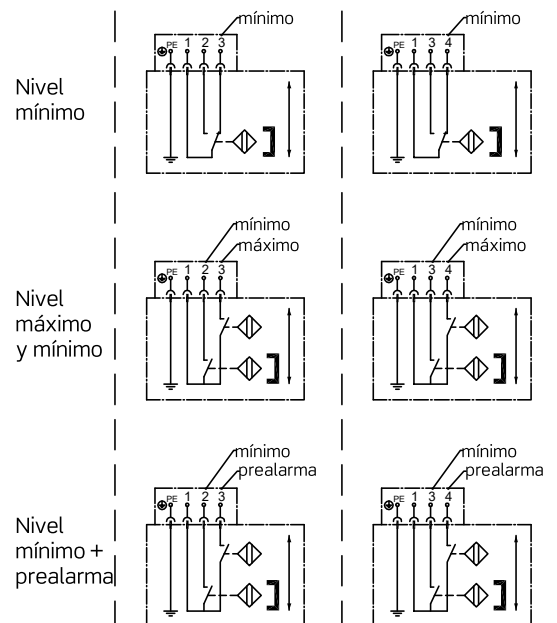
Interruptor de nivel eléctrico

Función.....ver esquemas
Tipo de contactoReed
Voltaje máximo conmutación.....230 VUC
Consumo máximo conmutación.....max. 0,5 A
Potencia máxima.....max. 30 W

Conexionado nivel:

Conector DIN43650-A

Conector M12x1

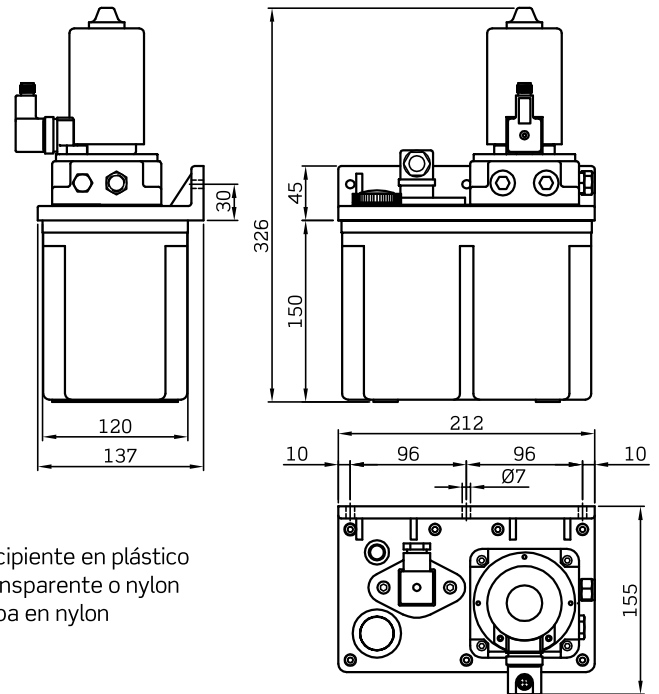
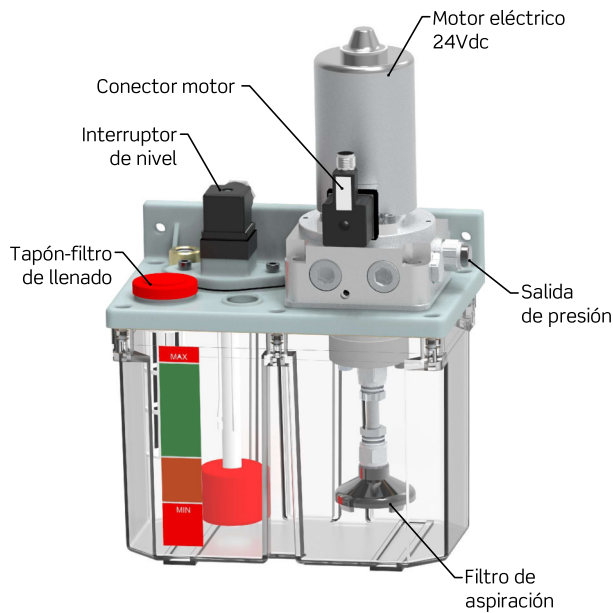


Grupos de engrase para aceite
 Sistema de línea simple

-Depósito de 3 litros-

GE21/B

142.050.000

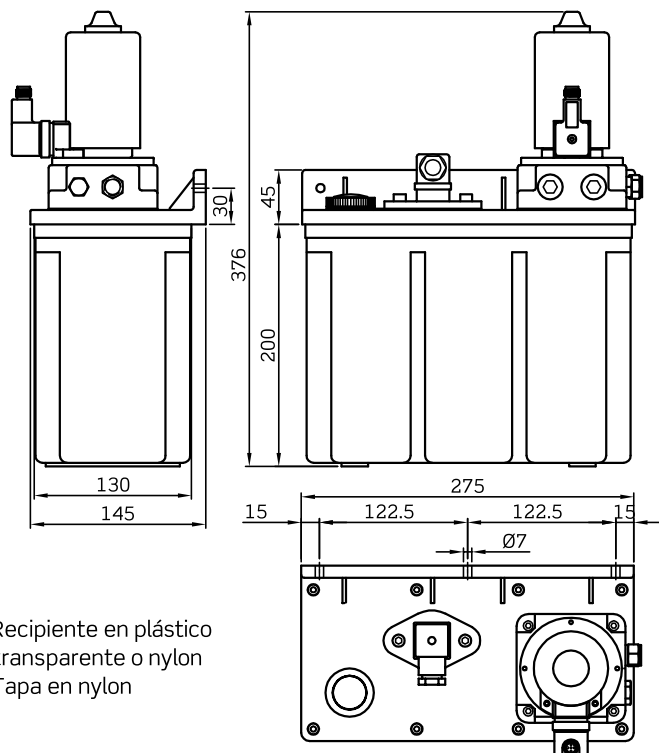
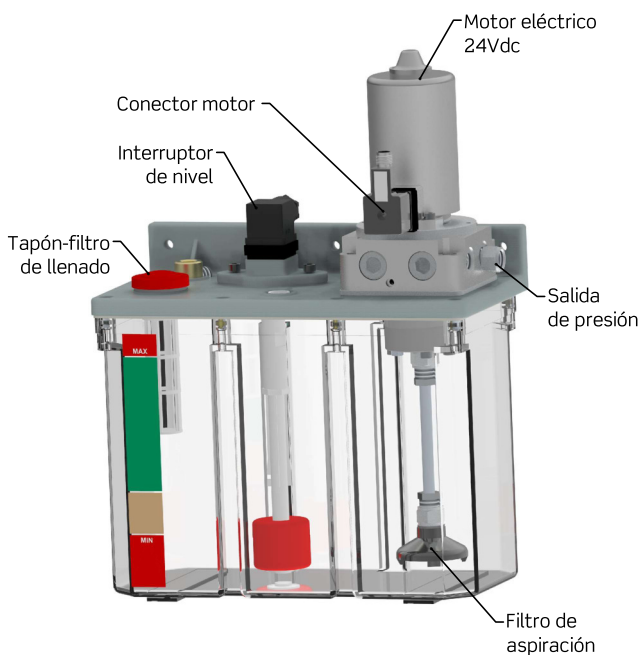


Recipiente en plástico transparente o nylon
 Tapa en nylon

-Depósito de 6 litros-

GE21/C

142.055.000



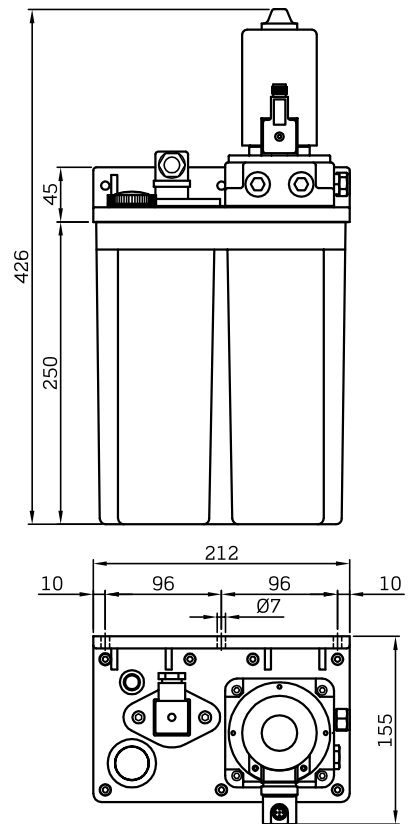
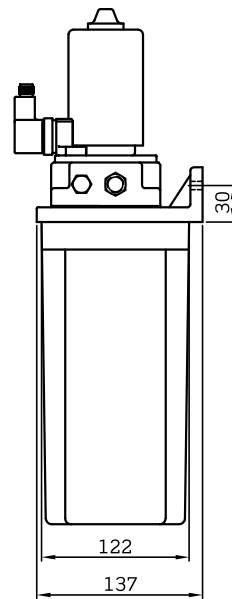
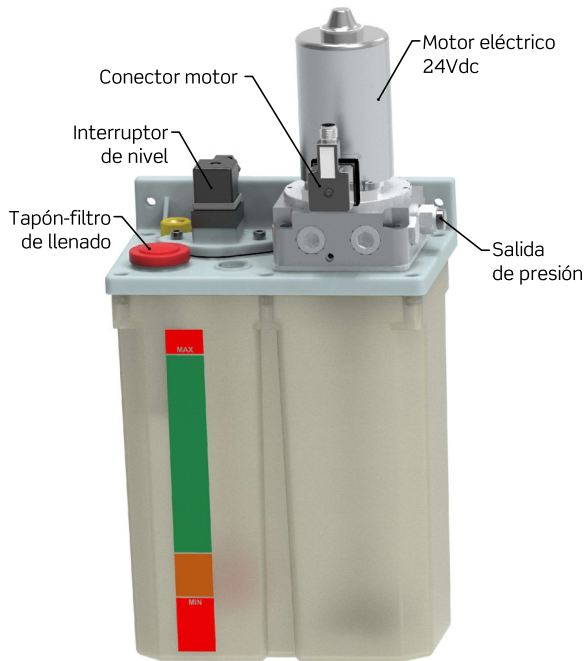
Recipiente en plástico transparente o nylon
 Tapa en nylon

Grupos de engrase para aceite
 Sistema de línea simple

-Depósito de 4 litros-

GE21/H

142.055.000

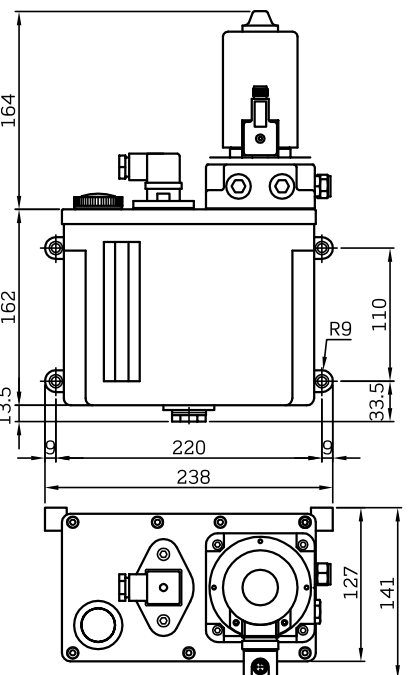
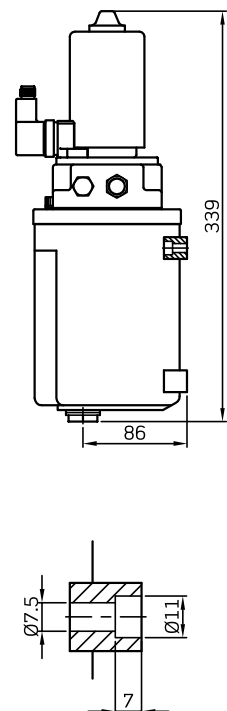
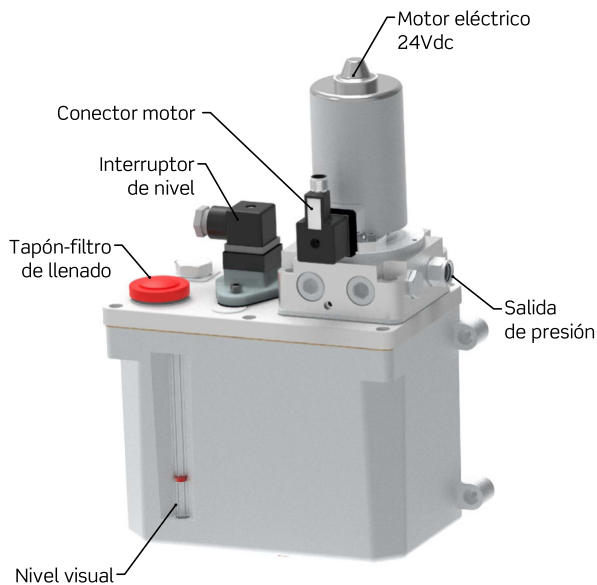


Recipiente en nylon
 Tapa en nylon

-Depósito de 3 litros-

GE22/B

142.070.000



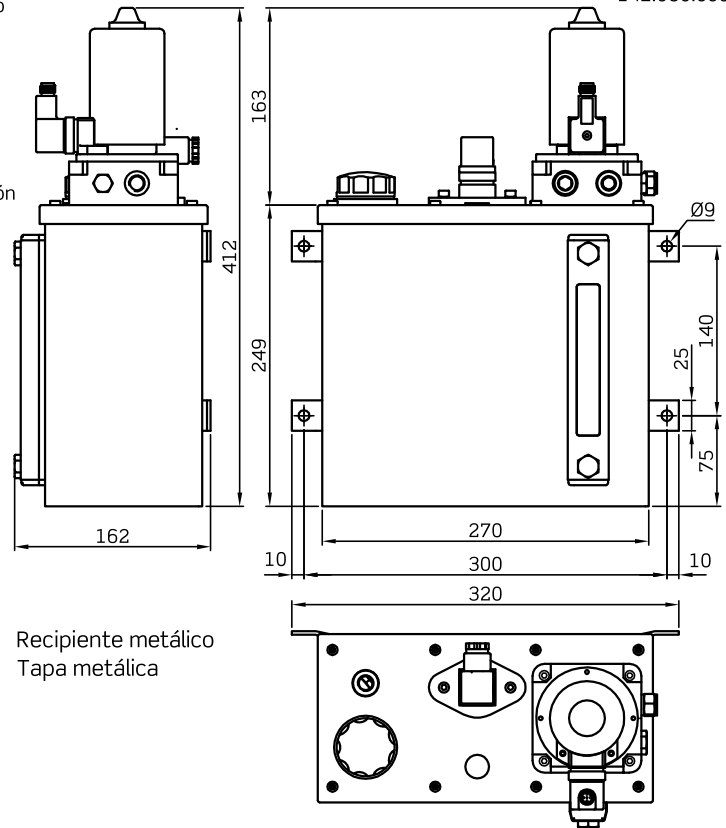
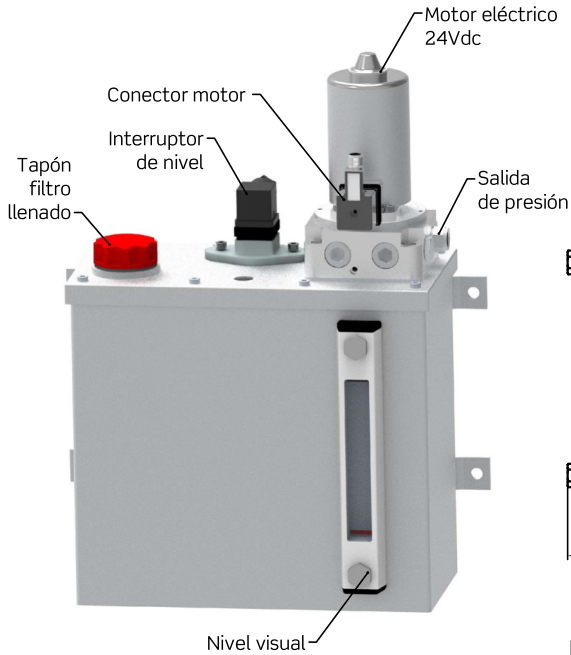
Recipiente en aluminio
 Tapa en aluminio

Grupos de engrase para aceite
 Sistema de línea simple

-Depósito de 6 litros-

GE23/C

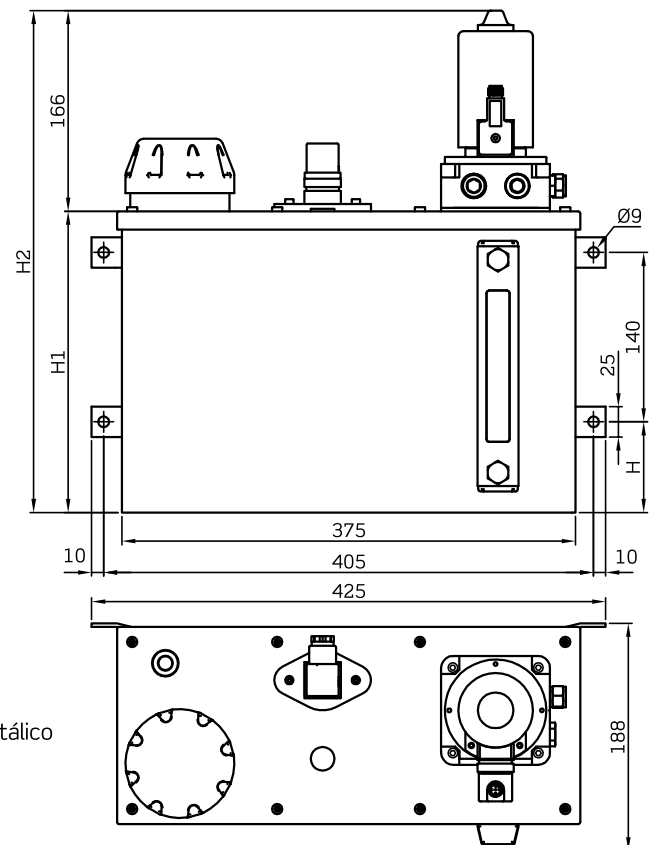
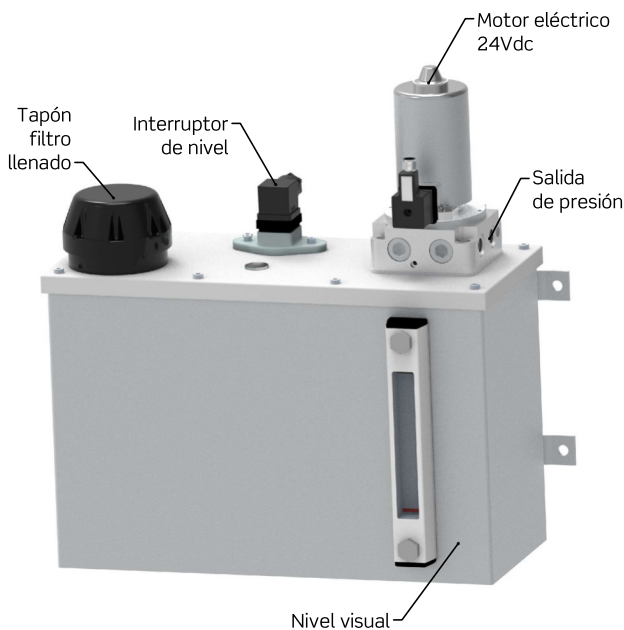
142.080.000



-Depósitos de 10 y 16 litros-

GE23/D GE23/E

10L metal 16l metal
 142.085.000 142.090.000



Dimensiones (mm)

Capacidad	H	H1	H2
10 litros	75	249	415
16 litros	155	329	495

Grupo de engrase para ACEITE con depósitos de 3-4-6-10-16 litros

GE21 - GE22 - GE23

142.050.000

X / X - 1 / X X X X - X - X - X X

Modelo	Capac. dep.	X	Material depósito	X	Vigilancia de nivel	X	Conector nivel	X	Sistema llenado	X	Caudal bomba	X	Accesorios control salida	X	Voltaje	X	Conexión motor	X															
GE21	3L	B	Plástico transp.	4	Sin	0	Sin	0	Tapón con filtro	2	0,2 l/min	2	Sin	0	24VDC	0	Conector DIN	1															
	6L	C	Nylon	6	Mínimo	5	DIN	1	Racor recto Ø10	3	0,5 l/min	5	Manómetro	1			Conector M12x1	2															
	4L	H	Nylon	6	Máximo -mínimo	6	M12x1	2	Enchufe rápido	4			Manómetro y presostato	2																			
GE22	3L	B	Aluminio	3	Mínimo + prealarma	7								Presostato digital con display	3																		
GE23	6L	C	Metal Aisi	5																													
	10L	D																															
	16L	E																															

Conector nivel

[1]
DIN43650-A



[2]
M12x1

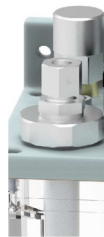


Sistema de llenado

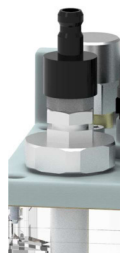
[2]
Tapón con filtro



[3]
Racor recto Ø10
(incluye tubo bajante y purga de aire)



[4]
Enchufe rápido
(incluye tubo bajante y purga de aire)



Accesorios para control en salida

[0]
Salida libre
Salida M14x1,5



[1]
Con manómetro
Salida G1/4



[2]
Con manómetro y presostato
Salida M14x1,5



[3]
Presostato digital con display.
Salida tubo Ø8



Conexión motor

[1]
Conector
DIN43650-A



[2]
Conector M12x1

